


391269 (E9GRTHGCFU)

 Gasgrill freistehend,
 Vollmodul-Verwendung mit
 Erdgas oder Flüssiggas

Kurzbeschreibung

Artikel Nr. _____

Für die Verwendung mit Erdgas oder Flüssiggas. Hocheffiziente 22 kW Edelstahlbrenner mit selbststabilisierender Flamme. Grillroste aus emailliertem Gusseisen, die zur Reinigung leicht abgenommen werden können. Mit Tropfschale zum Auffangen von Fett und Speck. Außenverkleidung des Geräts aus Edelstahl mit Scotch Brite-Finish. Extrastarke Arbeitsplatte aus hochfestem 2 mm starkem Edelstahl. Rechtwinklige Seitenkanten für einen bündigen Übergang zwischen den Geräten.

Hauptmerkmale

- AISI441 Edelstahlbrenner mit selbst stabilisierender Flamme.
- Brenner mit Ableitblechen als Schutz vor abtropfendem Fett.
- Tropfblech zum Auffangen von Fett aus den Produkten und Bratfett.
- Dreiseitiger, hoher Edelstahl-Spritzschutz, leicht abnehmbar zum Reinigen in einer Geschirrspülmaschine.
- Das besondere Design der Regelschalter schützt vor Wassereindringen.
- Schutzart IPX5
- Energieregulierung über Regelschalter.
- Monoblockstruktur für bessere Stabilität und einfache Installation.
- Doppelseitige Garfläche: eine für Fleisch und die andere für Fisch und Gemüse.
- Die Schublade kann mit Wasser gefüllt werden zum Produzieren von Dampf zum Garen empfindlicher Produkte und für leichte Reinigung der Schublade.
- Die niedrige Temperatur der Außenverkleidung ermöglicht ein Arbeiten in voller Sicherheit.
- Kochgitter aus hochbeständigem, emailliertem Gusseisen zur leichten Reinigung.

Konstruktion

- Das Gerät ist 930 mm tief als Arbeitsflächenvergrößerung.
- Außenverkleidung aus Edelstahl mit Scotch Brite Schliff.
- 2 mm dicke Deckplatte aus Edelstahl.
- Gerät mit rechtwinkligen Seitenkanten für bündige Verbindung der Gerät nebeneinander ohne Ritzen und Schmutzecken.

Serienmäßiges Zubehör

- 1 St. Schaber für Roste aus PNC 206422 Gusseisen

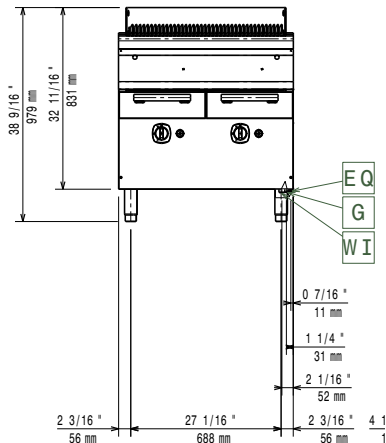
Optionales Zubehör

- Verbindungs-/Dichtungsmittel PNC 206086
- Rückstromverhinderer, 150 mm PNC 206132
- Adapterring für Abgaskondensator, 150 mm Ø PNC 206133
- 1 Satz geflanschte Füße PNC 206136
- Front-Sockelblende, 800 mm PNC 206148
- Front-Sockelblende, 1000 mm PNC 206150
- Front-Sockelblende, 1200 mm PNC 206151
- Front-Sockelblende, 1600 mm PNC 206152

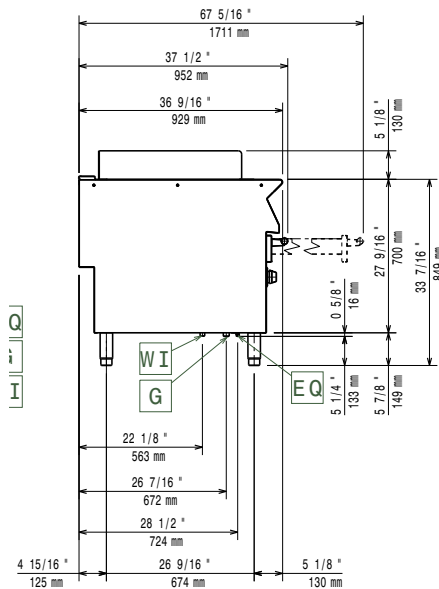
Genehmigung: _____

- | | | | | | |
|--|------------|--------------------------|--|------------|--------------------------|
| • 2 SEITLICHE SOCKELBLENDEN SERIE 900 | PNC 206157 | <input type="checkbox"/> | • Breiter Handlauf, Portionierbord, 800 mm | PNC 216186 | <input type="checkbox"/> |
| • Front-Fußblende, 800 mm (nicht für Kühl-/Tiefkühl-Unterschrank) | PNC 206176 | <input type="checkbox"/> | • Druckregler für Gasgeräte | PNC 927225 | <input type="checkbox"/> |
| • Front-Fußblende, 1000 mm (nicht für Kühl-/Tiefkühl-Unterschrank) | PNC 206177 | <input type="checkbox"/> | | | |
| • Front-Fußblende, 1200 mm (nicht für Kühl-/Tiefkühl-Unterschrank) | PNC 206178 | <input type="checkbox"/> | | | |
| • Front-Fußblende, 1600 mm (nicht für Kühl-/Tiefkühl-Unterschrank) | PNC 206179 | <input type="checkbox"/> | | | |
| • 1 Paar seitliche Fußblenden, nicht für Kühl-/Tiefkühlunterschrank | PNC 206180 | <input type="checkbox"/> | | | |
| • 2 Blenden für Servicekanal für einseitige Installation | PNC 206181 | <input type="checkbox"/> | | | |
| • 2 Blenden für Servicekanal für Rücken-an-Rücken-Installation von Tischgeräten auf Unterbau | PNC 206202 | <input type="checkbox"/> | | | |
| • 4 Füße für Sockelaufstellung (nicht für Serie 900 Stand-Grillgerät) | PNC 206210 | <input type="checkbox"/> | | | |
| • Abgaskondensator für Vollmodul, 150 mm Ø | PNC 206246 | <input type="checkbox"/> | | | |
| • Wasserhahn für Stand-Grillgeräte, 800 mm | PNC 206281 | <input type="checkbox"/> | | | |
| • Rückseitiger Abgaskamin, 800 mm | PNC 206304 | <input type="checkbox"/> | | | |
| • RÜCKS. HANDLAUF 1200 MM - MARINE | PNC 206309 | <input type="checkbox"/> | | | |
| • Unterkonstruktion für Fußmontage oder fahrbar 1200 mm (XP700-900) | PNC 206368 | <input type="checkbox"/> | | | |
| • Unterkonstruktion für Fußmontage oder fahrbar 1600 mm (XP700-900) | PNC 206369 | <input type="checkbox"/> | | | |
| • Unterkonstruktion für Fußmontage oder fahrbar 2000 mm (XP700-900) | PNC 206370 | <input type="checkbox"/> | | | |
| • Rückwandverkleidung - 800 mm (XP700-900) | PNC 206374 | <input type="checkbox"/> | | | |
| • Rückwandverkleidung - 1000 mm (XP700-900) | PNC 206375 | <input type="checkbox"/> | | | |
| • Rückwandverkleidung - 1200 mm (XP700-900) | PNC 206376 | <input type="checkbox"/> | | | |
| • Edelstahlrost für Grillgeräte (Standgeräte - 900XP) | PNC 206404 | <input type="checkbox"/> | | | |
| • Edelstahlrost mit Ablaufrinnen für freistehende, V-förmige Grillgeräte (900XP) | PNC 206405 | <input type="checkbox"/> | | | |
| • Schaber für Grillgerät mit Ablaufrinnen - Tischgeräte | PNC 206421 | <input type="checkbox"/> | | | |
| • Schaber für Roste aus Gusseisen | PNC 206422 | <input type="checkbox"/> | | | |
| • Seitlicher Handlauf, rechts und links | PNC 216044 | <input type="checkbox"/> | | | |
| • Front-Handlauf, 600 mm | PNC 216047 | <input type="checkbox"/> | | | |
| • Front-Handlauf, 1200 mm | PNC 216049 | <input type="checkbox"/> | | | |
| • Front-Handlauf, 1600 mm | PNC 216050 | <input type="checkbox"/> | | | |
| • 2 Seitenblenden für freistehende Geräte | PNC 216134 | <input type="checkbox"/> | | | |

Front

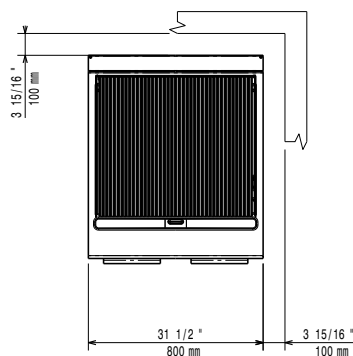


Seite



EQ = Equipotentialschraube
 G = Gasanschluss

oben



Gas

Gasleistung:	391269 (E9GRTHGCFU)	ISO 9001; ISO 14001 kW
Standardgasart:		Erdgas
Gasart, Option:		LPG;Town Gas
Gaszufuhr:		3/4"

Schlüsselinformation

Garflächenlänge:	631 mm
Garflächentiefe:	640 mm
Außenabmessungen, Länge:	800 mm
Außenabmessungen, Tiefe:	930 mm
Außenabmessungen, Höhe:	850 mm
Nettogewicht:	96 kg
Versandgewicht:	113 kg
Versandhöhe:	1040 mm
Versandlänge:	900 mm
Versandtiefe:	1060 mm
Versandvolumen:	0.99 m ³
Zertifizierungsgruppe	N9GT

If appliance is set up or next to or against temperature sensitive furniture or similar, a safety gap of approximately 150 mm should be maintained or some form of heat insulation fitted.